

555.

AGENCIJA ZA ELEKTRONSKE KOMUNIKACIJE I POŠTANSKU DJELATNOST (u daljem tekstu: Agencija), na osnovu člana 11 stav 4 i člana 98 Zakona o elektronskim komunikacijama ("Sl. list Crne Gore", br. 40/13) i Plana namjene radio-frekvencijskog spektra ("Sl. list Crne Gore", br. 28/14), na sjednici Savjeta od 21. 04. 2016. godine, donijela je

PLAN

RASPODJELE RADIO-FREKVENCIJA IZ OPSEGA 8275-8500 MHz ZA FIKSNE VEZE

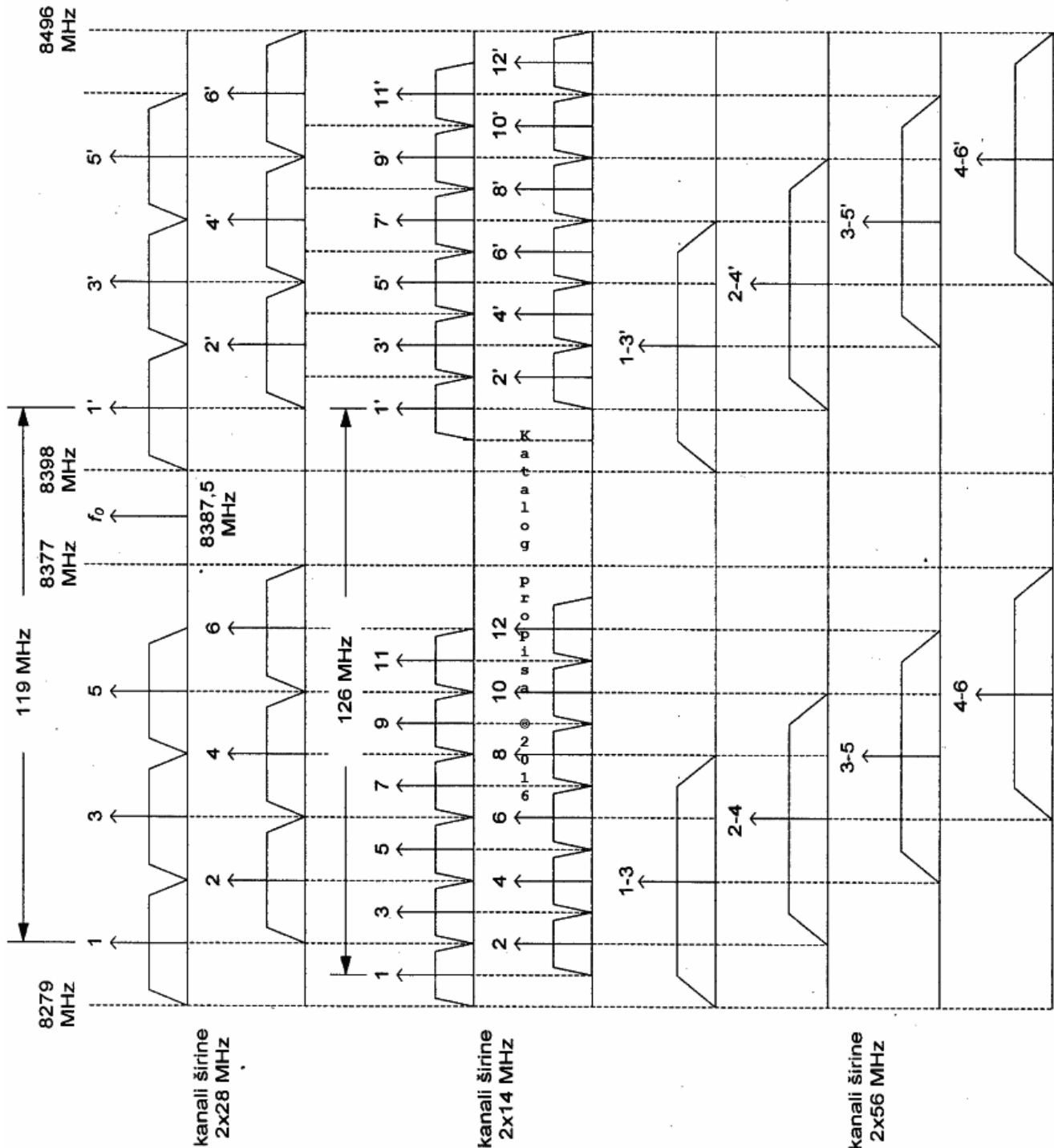
("Službeni list Crne Gore", br. 028/16 od 27.04.2016)

1. OPŠTE ODREDBE

- 1.1) Ovim planom raspodjele utvrđuje se raspodjela opsega 8275-8500 MHz ("opseg U8 GHz") za fiksnu službu, podjela opsega na radio-frekvencijske kanale, bliži uslovi, način korišćenja, kao i način dodjele radio-frekvencija za fiksne veze tipa "tačka-tačka", saglasno Planu namjene radio-frekvencijskog spektra.
- 1.2) Korišćenje opsega 8275-8500 MHz za fiksnu službu zasniva se na sljedećim dokumentima:
 - ECC/REC/(02)06 - ECC Recommendation: Channel arrangements for digital fixed service systems operating in the frequency range 7125-8500 MHz;
 - Standard MEST EN 302 217 - Nepokretni radio sistemi - Karakteristike i zahtjevi za opremu i antene od tačke do tačke.

2. RASPODJELA OPSEGA

- 2.1) Radio-frekvencijski opseg 8275-8500 MHz u Crnoj Gori se koristi od strane fiksne radiokomunikacione službe, za fiksne veze tipa "tačka-tačka".
- 2.2) U radio-frekvencijskom opsegu 8275-8500 MHz za fiksne veze je predviđeno razdvajanje predajnog i prijemnog kanala u frekvencijskom domenu (Frequency Division Duplex - FDD). Za predaju/prijem koriste se radio-frekvencije iz opsega 8275-8387,5 MHz (niži (low) podopseg), a za prijem/predaju radio-frekvencije iz opsega 8387,5-8500 MHz (viši (high) podopseg). Razmak predaja-prijem za kanale širine 2x56 MHz i 2x28 MHz iznosi 119 MHz. Razmak predaja-prijem za kanale širine 2x14 MHz iznosi 126 MHz. Centralna frekvencija opsega iznosi $f_0 = 8387,5$ MHz.
- 2.3) Grafički prikaz raspodjele radio-frekvencija iz opsega 8275-8500 MHz za fiksne veze i kanalni aranžman dat je na Slici 1.



Slika 1 - Grafički prikaz raspodjele radio-frekvencija iz opsega 8275-8500 MHz za fiksne veze

3. RASPORED RADIO-FREKVENCIJSKIH KANALA

- 3.1) Podjela opsega 8275-8500 MHz na radio-frekvencijske kanale zasniva se na preklapajućim kanalima širine 2x28 MHz i 2x14 MHz. Spajanjem susjednih kanala širine 2x28 MHz dobijaju se kanali širine 2x56 MHz.
- 3.2) Opseg 8275-8500 MHz za fiksne veze sadrži šest preklapajućih uparenih radio-frekvencijskih kanala širine 2x28 MHz, čije se centralne frekvencije određuju po formulama:

$$\text{za niži podopseg } f_n \text{ [MHz]} = f_0 - 108,5 + 14 \cdot n,$$

$$\text{za viši podopseg } f_n \text{ [MHz]} = f_0 + 10,5 + 14 \cdot n,$$

gdje je $f_0 = 8387,5$ MHz centralna frekvencija opsega, a $n = 1, 2, \dots, 6$ redni broj kanala. Pregled centralnih frekvencija i oznaka mogućih radio-frekvencijskih kanala širine 2x28 MHz dat je u Tabeli 1.

Tabela 1 - Centralne frekvencije i oznake mogućih radio-frekvencijskih kanala širine 2x28 MHz

Redni broj (n)	f_n [MHz]	f_n' [MHz]	Oznaka kanala
1	8293,00000	8412,00000	1/1'
2	8307,00000	8426,00000	2/2'
3	8321,00000	8440,00000	3/3'
4	8335,00000	8454,00000	4/4'
5	8349,00000	8468,00000	5/5'
6	8363,00000	8482,00000	6/6'

3.3) Opseg 8275-8500 MHz za fiksne veze sadrži 12 preklapajućih uparenih radio-frekvencijskih kanala širine 2x14 MHz, čije se centralne frekvencije određuju po formulama:

za niži podopseg f_n [MHz] = $f_0 - 108,5 + 7 \cdot n$,

za viši podopseg f_n' [MHz] = $f_0 + 17,5 + 7 \cdot n$,

gdje je $f_0 = 8387,5$ MHz centralna frekvencija opsega, a $n = 1, 2, \dots, 12$ redni broj kanala. Pregled centralnih frekvencija i oznaka mogućih radio-frekvencijskih kanala širine 2x14 MHz dat je u Tabeli 2.

Tabela 2 - Centralne frekvencije i oznake mogućih radio-frekvencijskih kanala širine 2x14 MHz

Redni broj (n)	f_n [MHz]	f_n' [MHz]	Oznaka kanala
1	8286,00000	8412,00000	1/1'
2	8293,00000	8419,00000	2/2'
3	8300,00000	8426,00000	3/3'
4	8307,00000	8433,00000	4/4'
5	8314,00000	8440,00000	5/5'
6	8321,00000	8447,00000	6/6'
7	8328,00000	8454,00000	7/7'
8	8335,00000	8461,00000	8/8'
9	8342,00000	8468,00000	9/9'
10	8349,00000	8475,00000	10/10'
11	8356,00000	8482,00000	11/11'
12	8363,00000	8489,00000	12/12'

3.4) Spajanjem dva susjedna kanala širine 2x28 MHz dobijaju se radio-frekvencijski kanali širine 2x56 MHz, čije se centralne frekvencije određuju po formulama:

za niži podopseg f_n [MHz] = $f_0 - 94,5 + 14 \cdot n$,

za viši podopseg f_n' [MHz] = $f_0 + 24,5 + 14 \cdot n$,

gdje je $f_0 = 8387,5$ MHz centralna frekvencija opsega, a $n = 1, 2, 3$ ili 4 redni broj kanala. Pregled centralnih frekvencija i oznaka mogućih radio-frekvencijskih kanala širine 2x56 MHz dat je u Tabeli 3.

Tabela 3 - Centralne frekvencije i oznake radio-frekvencijskih kanala širine 2x56 MHz

Redni broj (n)	f_n [MHz]	f_n' [MHz]	Oznaka kanala
1	8307,00000	8426,00000	1-3/1-3'
2	8321,00000	8440,00000	2-4/2-4'
3	8335,00000	8454,00000	3-5/3-5'
4	8349,00000	8468,00000	4-6/4-6'

4. NAČIN DODJELE RADIO-FREKVENCIJA

4.1) Radio-frekvencije iz opsega 8275-8500 MHz za fiksne veze se dodjeljuju na zahtjev, za realizaciju dvosmjernu digitalne radio-relejne veze na određenoj trasi.

- 4.2) Jednom subjektu se za realizaciju dvosmjjerne digitalne radio-relejne veze na određenoj trasi dodjeljuje jedan ili više radio-frekvencijskih kanala.
- 4.3) Za realizaciju međunarodnih fiksnih veza čija se jedna strana nalazi na teritoriji Crne Gore radio-frekvencije se dodjeljuju nakon sprovedenog postupka međunarodne koordinacije radio-frekvencija sa nadležnim administracijama susjedne zemlje na čijoj teritoriji se nalazi druga strana veze.

5. TEHNIČKI USLOVI KORIŠĆENJA

- 5.1) Tehnički uslovi za fiksne stanice, antene i prateću opremu su propisani standardom MEST EN 302 217.

6. ZAVRŠNA ODREDBA

- 6.1) Ovaj plan raspodjele stupa na snagu osmog dana od dana objavljivanja u "Službenom listu Crne Gore".

Broj: 0503-7715/16-2015

Podgorica, 21.04.2015. godine

Agencija za elektronske komunikacije i poštansku djelatnost

Predsjednik Savjeta,

dr Šaleta Đurović, s.r.