

Prečišćeni tekst Plana raspodjele radio-frekvencija iz opsega 7725-8275 MHz za fiksne veze obuhvata sljedeće propise:

1. Plan raspodjele radio-frekvencija iz opsega 7725-8275 MHz za fiksne veze ("Službeni list Crne Gore", br. 028/16 od 27.04.2016),
2. Odluka o izmjeni Plana raspodjele radio-frekvencija iz opsega 7725-8275 MHz za fiksne veze ("Službeni list Crne Gore", br. 061/19 od 08.11.2019), u kojima je naznačen njihov dan stupanja na snagu.

## PLAN

# RASPODJELE RADIO-FREKVENCIJA IZ OPSEGA 7725-8275 MHz ZA FIKSNE VEZE

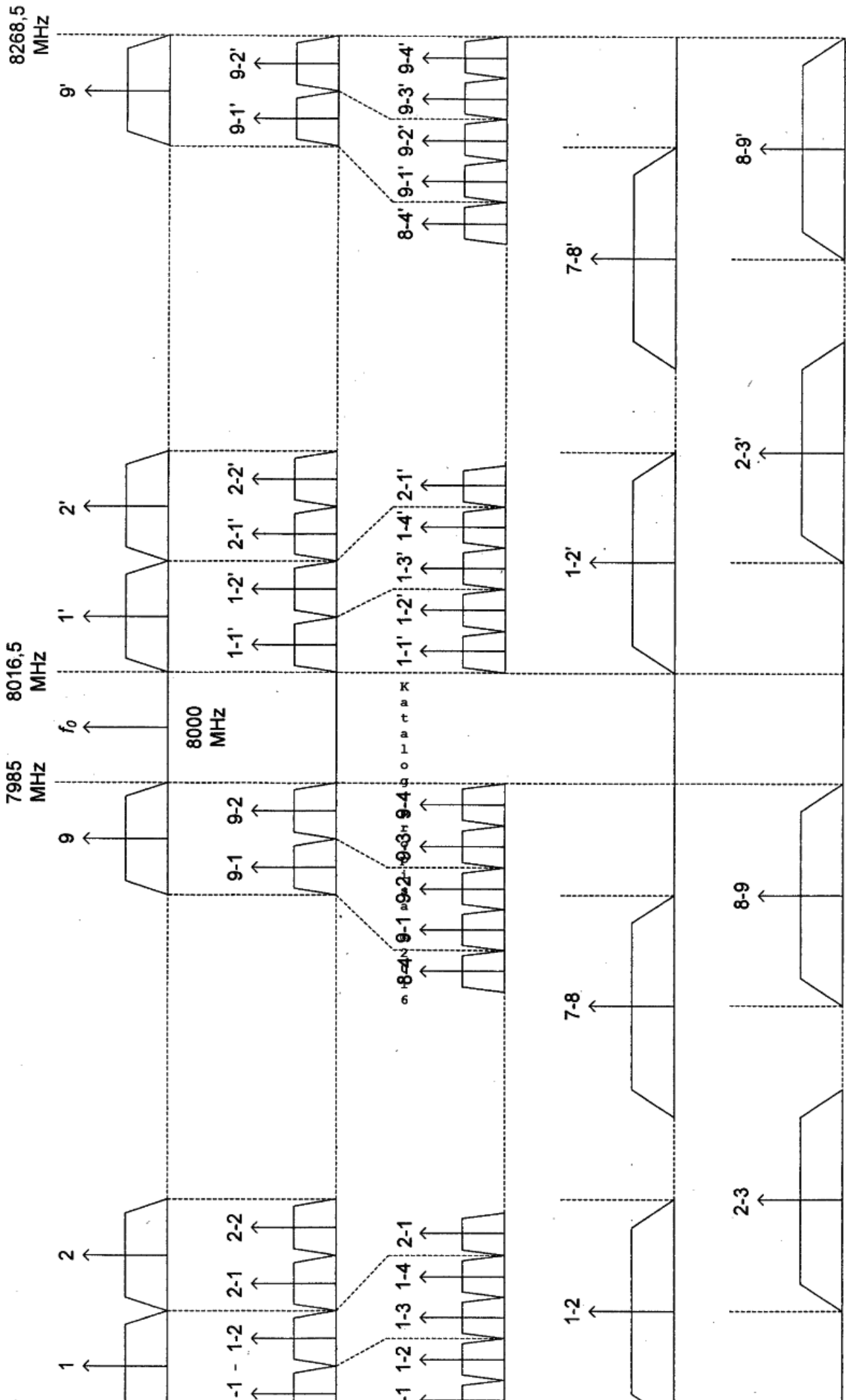
("Službeni list Crne Gore", br. 028/16 od 27.04.2016, 061/19 od 08.11.2019)

### 1. OPŠTE ODREDBE

- 1.1) Ovim planom raspodjele utvrđuje se raspodjela opsega 7725-8275 MHz ("opseg L8 GHz") za fiksnu službu, podjela opsega na radio-frekvencijske kanale, bliži uslovi, način korišćenja, kao i način dodjele radio-frekvencija za fiksne veze tipa "tačka-tačka", saglasno Planu namjene radio-frekvencijskog spektra.
- 1.2) Korišćenje opsega 7725-8275 MHz za fiksnu službu zasniva se na sljedećim dokumentima:
  - ECC/REC/(02)06 - ECC Recommendation: Channel arrangements for digital fixed service systems operating in the frequency range 7125-8500 MHz;
  - Standard MEST EN 302 217 - Nepokretni radio sistemi - Karakteristike i zahtjevi za opremu i antene od tačke do tačke.

### 2. RASPODJELA OPSEGA

- 2.1) Radio-frekvencijski opseg 7725-8275 MHz u Crnoj Gori se koristi od strane fiksne radiokomunikacione službe, za fiksne veze tipa "tačka-tačka".
- 2.2) U radio-frekvencijskom opsegu 7725-8275 MHz za fiksne veze je predviđeno razdvajanje predajnog i prijemnog kanala u frekvencijskom domenu (Frequency Division Duplex - FDD). Za predaju/prijem koriste se radio-frekvencije iz opsega 7733-7985 MHz (niži (low) podopseg), a za prijem/predaju radio-frekvencije iz opsega 8016,5-8268,5 MHz (viši (high) podopseg). Razmak predaja-prijem iznosi 283,5 MHz. Centralna frekvencija opsega iznosi  $f_0 = 8000$  MHz.
- 2.3) Grafički prikaz raspodjele radio-frekvencija iz opsega 7725-8275 MHz za fiksne veze i kanalni aranžman dat je na Slici 1.



Slika 1 - Grafički prikaz raspodjele radio-frekvencija iz opsega 7725-8275 MHz za fiksne veze

### 3. RASPORED RADIO-FREKVENCIJSKIH KANALA

3.1) Podjela opsega 7725-8275 MHz na radio-frekvencijske kanale zasniva se na kanalima širine 2x28 MHz, 2x14 MHz i 2x7 MHz. Spajanjem dva susjedna kanala širine 2x28 MHz dobijaju se kanali širine 2x56 MHz.

3.2) Opseg 7725-8275 MHz za fiksne veze sadrži devet uparenih radio-frekvencijskih kanala širine 2x28 MHz, čije se centralne frekvencije određuju po formulama:

$$\text{za niži podopseg } f_n \text{ [MHz]} = f_0 - 281 + 28 \cdot n,$$

$$\text{za viši podopseg } f_n \text{ [MHz]} = f_0 + 2,5 + 28 \cdot n,$$

gdje je  $f_0 = 8000$  MHz centralna frekvencija opsega, a  $n = 1, 2, \dots, 9$  redni broj kanala. Pregled centralnih frekvencija i oznaka radio-frekvencijskih kanala širine 2x28 MHz dat je u Tabeli 1.

**Tabela 1 - Centralne frekvencije i oznake radio-frekvencijskih kanala širine 2x28 MHz**

Redni broj (n)	$f_n$ [MHz]	$f_n'$ [MHz]	Oznaka kanala
1	7747,00000	8030,50000	1/1'
2	7775,00000	8058,50000	2/2'
3	7803,00000	8086,50000	3/3'
4	7831,00000	8114,50000	4/4'
5	7859,00000	8142,50000	5/5'
6	7887,00000	8170,50000	6/6'
7	7915,00000	8198,50000	7/7'
8	7943,00000	8226,50000	8/8'
9	7971,00000	8254,50000	9/9'

3.3) Opseg 7725-8275 MHz za fiksne veze sadrži 18 uparenih radio-frekvencijskih kanala širine 2x14 MHz, čije se centralne frekvencije određuju po formulama:

$$\text{za niži podopseg } f_n \text{ [MHz]} = f_0 - 274 + 14 \cdot n,$$

$$\text{za viši podopseg } f_n \text{ [MHz]} = f_0 + 9,5 + 14 \cdot n,$$

gdje je  $f_0 = 8000$  MHz centralna frekvencija opsega, a  $n = 1, 2, \dots, 18$  redni broj kanala. Pregled centralnih frekvencija i oznaka radio-frekvencijskih kanala širine 2x14 MHz dat je u Tabeli 2.

**Tabela 2 - Centralne frekvencije i oznake radio-frekvencijskih kanala širine 2x14 MHz**

Redni broj (n)	$f_n$ [MHz]	$f_n'$ [MHz]	Oznaka kanala
1	7740,00000	8023,50000	1-1/1-1'
2	7754,00000	8037,50000	1-2/1-2'
3	7768,00000	8051,50000	2-1/2-1'
4	7782,00000	8065,50000	2-2/2-2'
5	7796,00000	8079,50000	3-1/3-1'
6	7810,00000	8093,50000	3-2/3-2'
7	7824,00000	8107,50000	4-1/4-1'
8	7838,00000	8121,50000	4-2/4-2'
9	7852,00000	8135,50000	5-1/5-1'
10	7866,00000	8149,50000	5-2/5-2'
11	7880,00000	8163,50000	6-1/6-1'
12	7894,00000	8177,50000	6-2/6-2'
13	7908,00000	8191,50000	7-1/7-1'
14	7922,00000	8205,50000	7-2/7-2'

15	7936,00000	8219,50000	8-1/8-1'
16	7950,00000	8233,50000	8-2/8-2'
17	7964,00000	8247,50000	9-1/9-1'
18	7978,00000	8261,50000	9-2/9-2'

3.4) Opseg 7725-8275 MHz za fiksne veze sadrži 36 uparena radio-frekvencijska kanala širine 2x7 MHz, čije se centralne frekvencije određuju po formulama:

za niži podopseg  $f_n$  [MHz] =  $f_0 - 270,5 + 7 \cdot n$ ,

za viši podopseg  $f_n'$  [MHz] =  $f_0 + 13 + 7 \cdot n$ ,

gdje je  $f_0 = 8000$  MHz centralna frekvencija opsega, a  $n = 1, 2, \dots, 36$  redni broj kanala. Pregled centralnih frekvencija i oznaka radio-frekvencijskih kanala širine 2x7 MHz dat je u Tabeli 3.

**Tabela 3 - Centralne frekvencije i oznake radio-frekvencijskih kanala širine 2x7 MHz**

Redni broj (n)	$f_n$ [MHz]	$f_n'$ [MHz]	Oznaka kanala
1	7736,50000	8020,00000	1-1/1-1'
2	7743,50000	8027,00000	1-2/1-2'
3	7750,50000	8034,00000	1-3/1-3'
4	7757,50000	8041,00000	1-4/1-4'
5	7764,50000	8048,00000	2-1/2-1'
6	7771,50000	8055,00000	2-2/2-2'
7	7778,50000	8062,00000	2-3/2-3'
8	7785,50000	8069,00000	2-4/2-4'
9	7792,50000	8076,00000	3-1/3-1'
10	7799,50000	8083,00000	3-2/3-2'
11	7806,50000	8090,00000	3-3/3-3'
12	7813,50000	8097,00000	3-4/3-4'
13	7820,50000	8104,00000	4-1/4-1'
14	7827,50000	8111,00000	4-2/4-2'
15	7834,50000	8118,00000	4-3/4-3'
16	7841,50000	8125,00000	4-4/4-4'
17	7848,50000	8132,00000	5-1/5-1'
18	7855,50000	8139,00000	5-2/5-2'
19	7862,50000	8146,00000	5-3/5-3'
20	7869,50000	8153,00000	5-4/5-4'
21	7876,50000	8160,00000	6-1/6-1'
22	7883,50000	8167,00000	6-2/6-2'
23	7890,50000	8174,00000	6-3/6-3'
24	7897,50000	8181,00000	6-4/6-4'
25	7904,50000	8188,00000	7-1/7-1'
26	7911,50000	8195,00000	7-2/7-2'
27	7918,50000	8202,00000	7-3/7-3'
28	7925,50000	8209,00000	7-4/7-4'
29	7932,50000	8216,00000	8-1/8-1'
30	7939,50000	8223,00000	8-2/8-2'
31	7946,50000	8230,00000	8-3/8-3'
32	7953,50000	8237,00000	8-4/8-4'
33	7960,50000	8244,00000	9-1/9-1'

34	7967,50000	8251,00000	9-2/9-2'
35	7974,50000	8258,00000	9-3/9-3'
36	7981,50000	8265,00000	9-4/9-4'

3.5) Spajanjem dva susjedna kanala širine 2x28 MHz dobijaju se radio-frekvencijski kanali širine 2x56 MHz, čije se centralne frekvencije određuju po formulama:

$$\text{za niži podopseg } f_n \text{ [MHz]} = f_0 - 267 + 28 \cdot n,$$

$$\text{za viši podopseg } f_n \text{ [MHz]} = f_0 + 16,5 + 28 \cdot n,$$

gdje je  $f_0 = 8000$  MHz centralna frekvencija opsega, a  $n = 1, 2, \dots, 8$  redni broj kanala. Pregled centralnih frekvencija i oznaka mogućih radio-frekvencijskih kanala širine 2x56 MHz dat je u Tabeli 4.

**Tabela 4 - Centralne frekvencije i oznake radio-frekvencijskih kanala širine 2x56 MHz**

Redni broj (n)	$f_n$ [MHz]	$f_n'$ [MHz]	Oznaka kanala
1	7761,00000	8044,50000	1-2/1-2'
2	7789,00000	8072,50000	2-3/2-3'
3	7817,00000	8100,50000	3-4/3-4'
4	7845,00000	8128,50000	4-5/4-5'
5	7873,00000	8156,50000	5-6/5-6'
6	7901,00000	8184,50000	6-7/6-7'
7	7929,00000	8212,50000	7-8/7-8'
8	7957,00000	8240,50000	8-9/8-9'

#### 4. NAČIN DODJELE RADIO-FREKVENCIJA

- 4.1) Radio-frekvencije iz opsega 7725-8275 MHz za fiksne veze se dodjeljuju na zahtjev, za realizaciju dvosmjernu digitalne radio-relejne veze na određenoj trasi.
- 4.2) Jednom subjektu se za realizaciju dvosmjernu digitalne radio-relejne veze na određenoj trasi dodjeljuje jedan ili više radio-frekvencijskih kanala.
- 4.3) Za realizaciju međunarodnih fiksni veza čija se jedna strana nalazi na teritoriji Crne Gore radio-frekvencije se dodjeljuju nakon sprovedenog postupka međunarodne koordinacije radio-frekvencija sa nadležnim administracijama susjedne zemlje na čijoj teritoriji se nalazi druga strana veze.

#### 5. TEHNIČKI USLOVI KORIŠĆENJA

- 5.1) Tehnički uslovi za fiksne stanice, antene i prateću opremu su propisani standardom MEST EN 302 217.

#### 6. PRELAZNA ODREDBA

- 6.1) Frekvencijski aranžman zasnovan na kanalnom razmaku od 29,65 MHz može se koristiti najkasnije do 01.07.2020. godine.

#### 7. ZAVRŠNA ODREDBA

- 7.1) Ovaj plan raspodjele stupa na snagu osmog dana od dana objavljivanja u "Službenom listu Crne Gore".